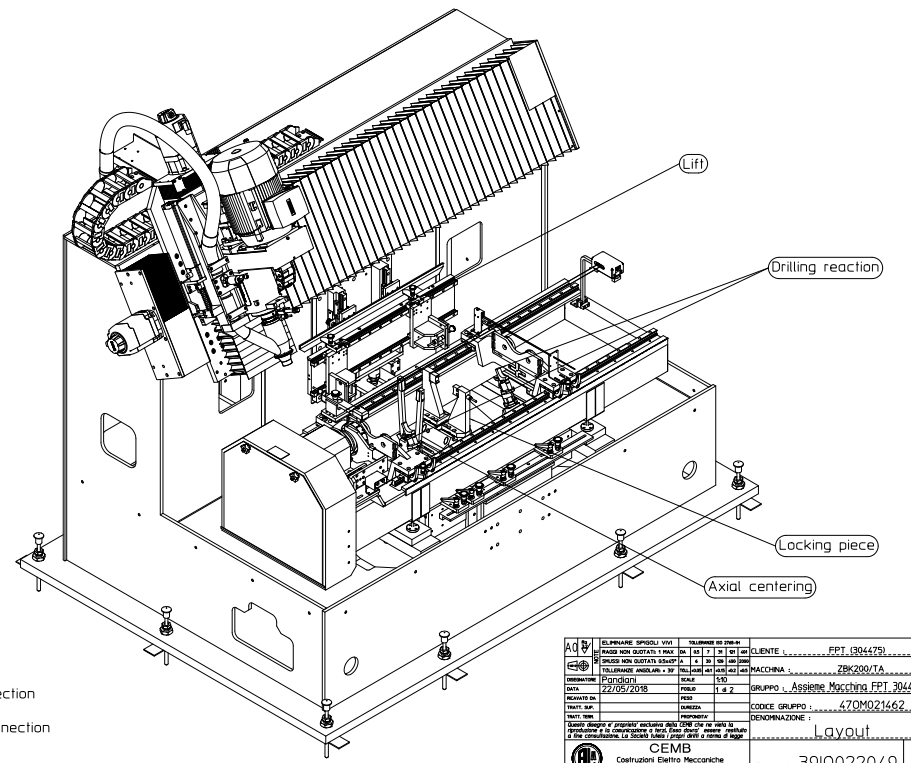
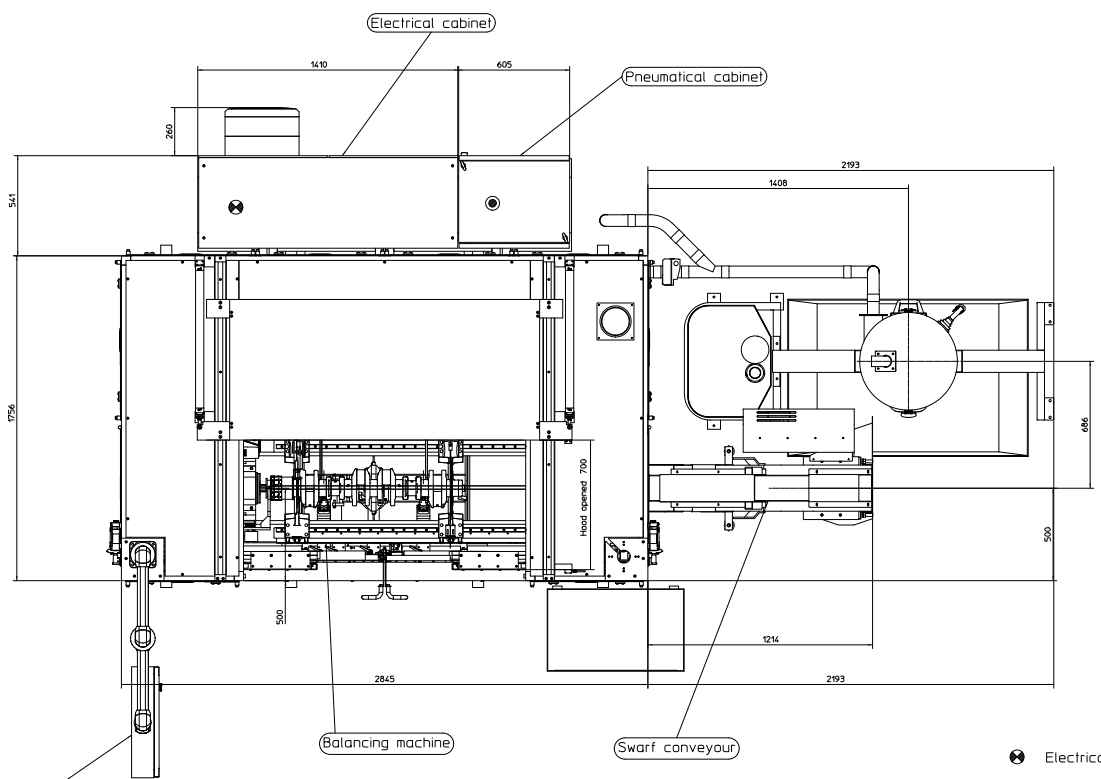
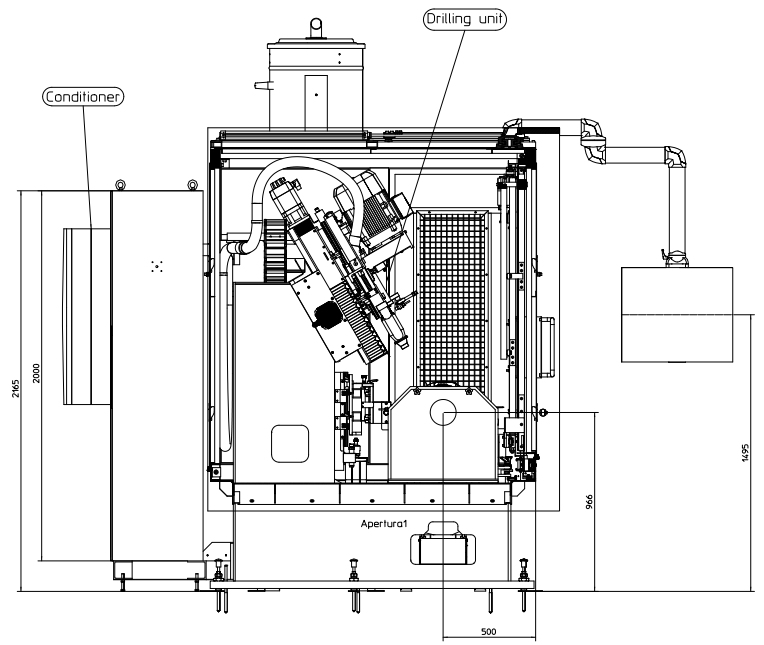
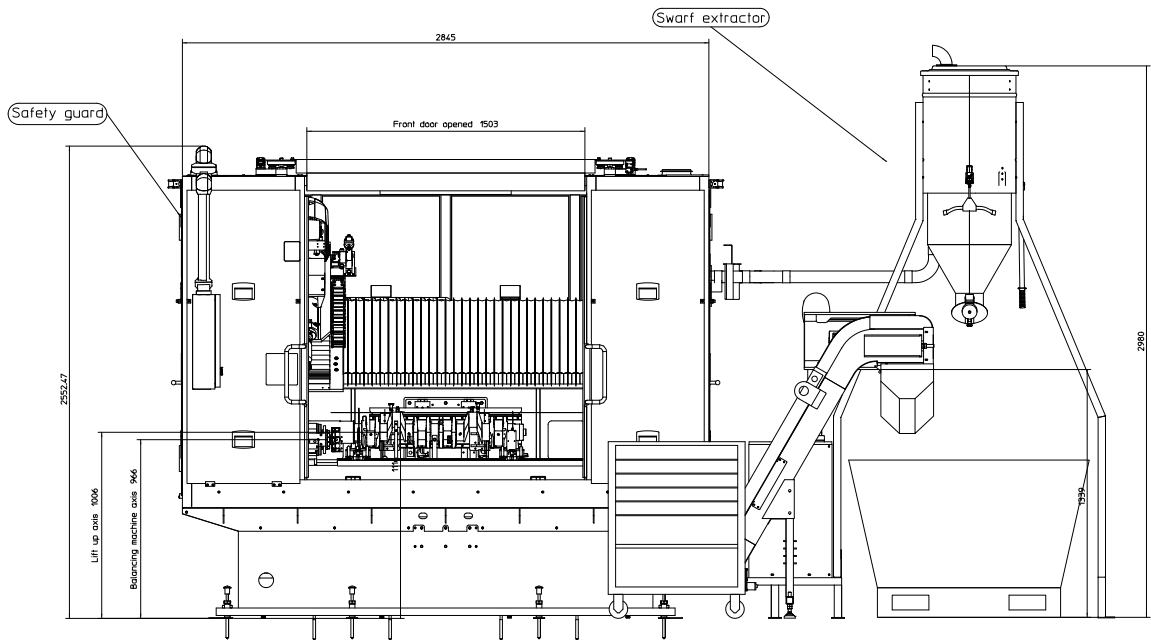


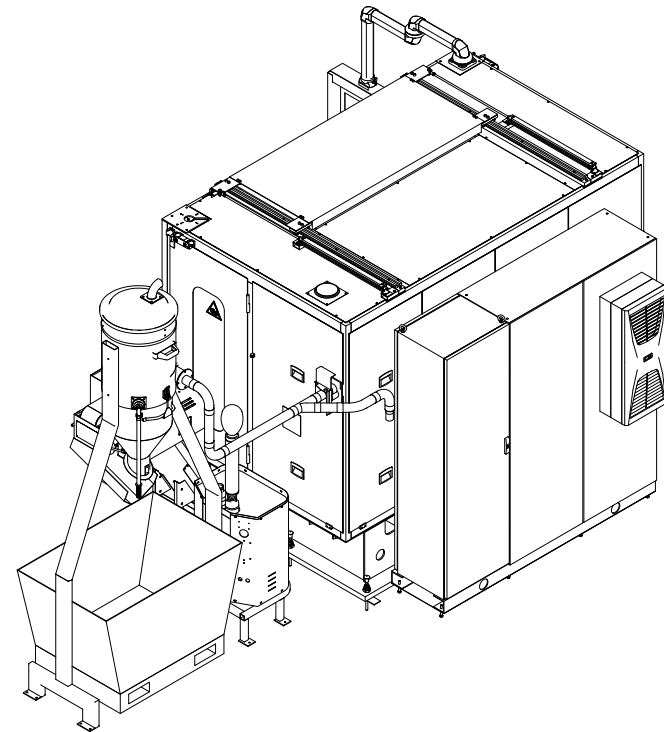
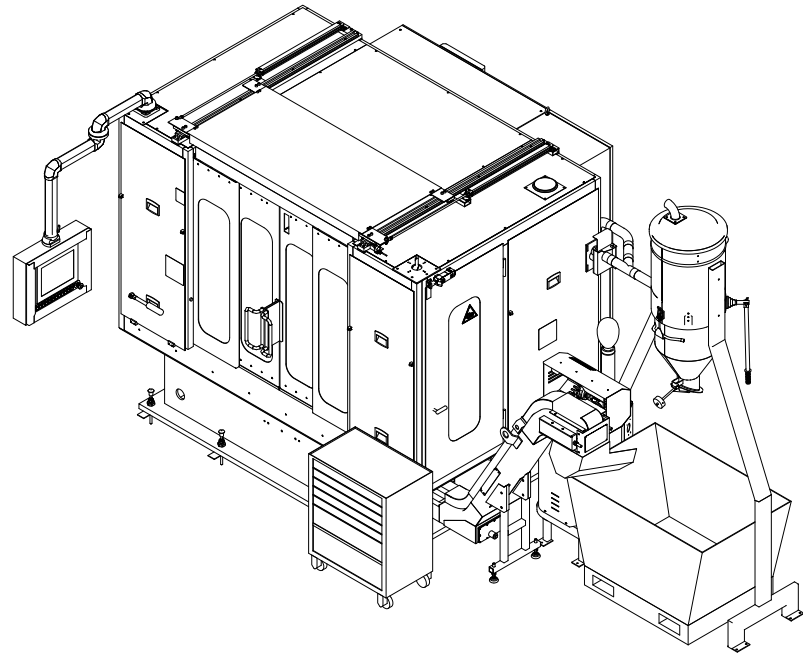
Rev.	Creazione	Descrizione Modifica	Operatore
0	04/07/2016	Approvato: strada	Pantano
1	04/07/2016	Approvato	Pantano
2	04/07/2016	Approvato	Pantano
3	04/07/2016	Approvato	Pantano
4	04/07/2016	Approvato	Pantano
5	04/07/2016	Approvato	Pantano
6	04/07/2016	Approvato	Pantano
7	04/07/2016	Approvato	Pantano
8	04/07/2016	Approvato	Pantano
9	04/07/2016	Approvato	Pantano
10	04/07/2016	Approvato	Pantano
11	04/07/2016	Approvato	Pantano



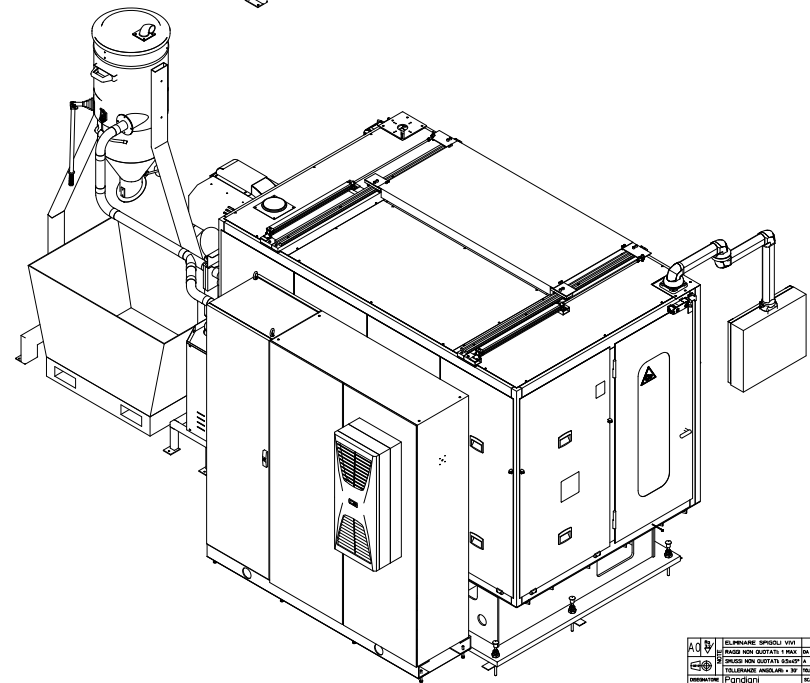
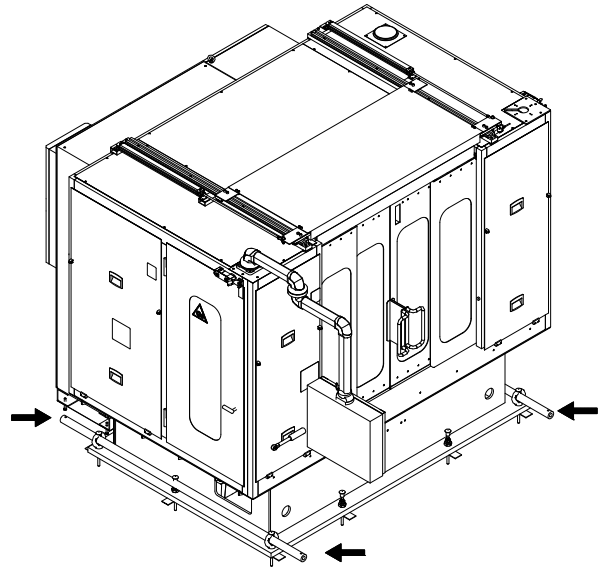
- ⊗ Electrical connection
- ⊙ Pneumatical connection

ELABORAZIONE	SPINELLI VITO	VALIDAZIONE	DE VITO	CLIENTE	FPT (304475)
PROGETTO	NON QUOTATI 1 MAX	DIS. N.	31	MACCHINA	ZBK200/TA
REVISIONI	PRODOTTORE	PRODOTTORE	PRODOTTORE	GRUPPO	Assieme Macchine FPT 304475
DATA	12/20/2016	PRODOTTORE	PRODOTTORE	CODICE GRUPPO	470M021462
REVISIONI	PRODOTTORE	PRODOTTORE	PRODOTTORE	DENOMINAZIONE	Layout
REVISIONI	PRODOTTORE	PRODOTTORE	PRODOTTORE	REVISIONI	
CEMB			REV.		
Costruzioni Eletto Meccaniche			DIS. N. 3910022049		
Ing. Buzzi & C. - SpA					

Rev.	Creazione	Descrizione Modifica	Responsabile
D	16/01/2018	Aggiornato orario	Funzioni
E	03/02/2018	Aggiornato	Funzioni
F	16/01/2018	Aggiornato per ingegneri convegni e apertura pannelli protezione	Funzioni



Sollevamento



ACQUA	ELIMINARE SPORCHI VITI	TOLLERANZE IN mm	CLIENTE L.	FPT (304475)
	RAGGI NON DUTATI 1 MAX	0,1   0,2   0,3   0,4   0,5		
	SPACCHI NON DUTATI 2 MAX	0,1   0,2   0,3   0,4   0,5		
	TOLLERANZA ANGOLARE 1°	1°   2°   3°   4°   5°	MACCHINA L.	ZBK200/TA
OPERATORE	Funzioni	DATA	GRUPPO L.	Assieme Macchina FPT 304475
DATA	12/05/2018	REDAZIONE	PROGETTO	470M021462
REDAZIONE		REDAZIONE	REDAZIONE	DENOMINAZIONE L.
				Layout
<b>CEMB</b> Costruzioni Elettromeccaniche Ing. Buzzi & C. - S.p.A.			DIS. N.	3910022049
				REV.