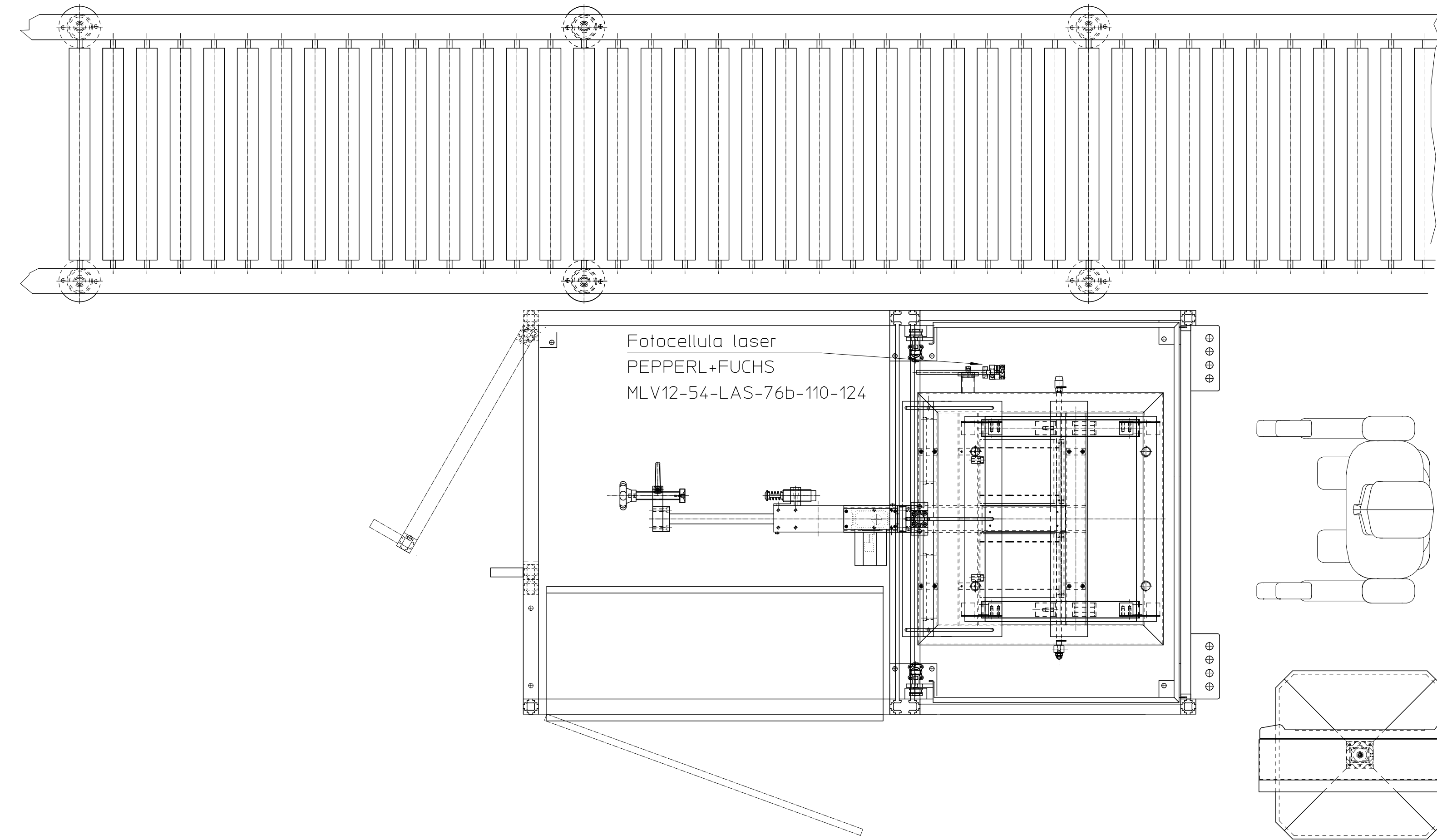
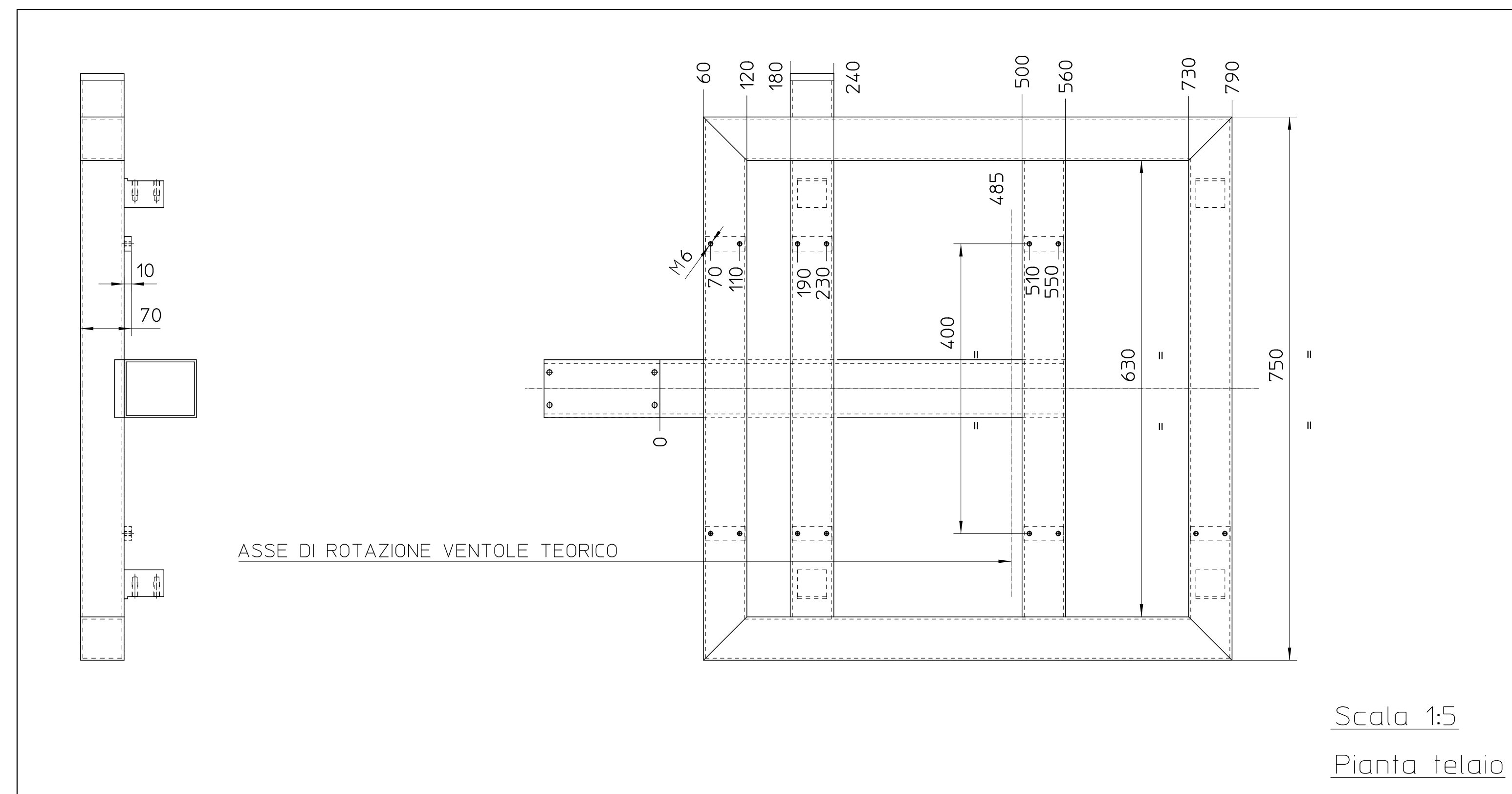
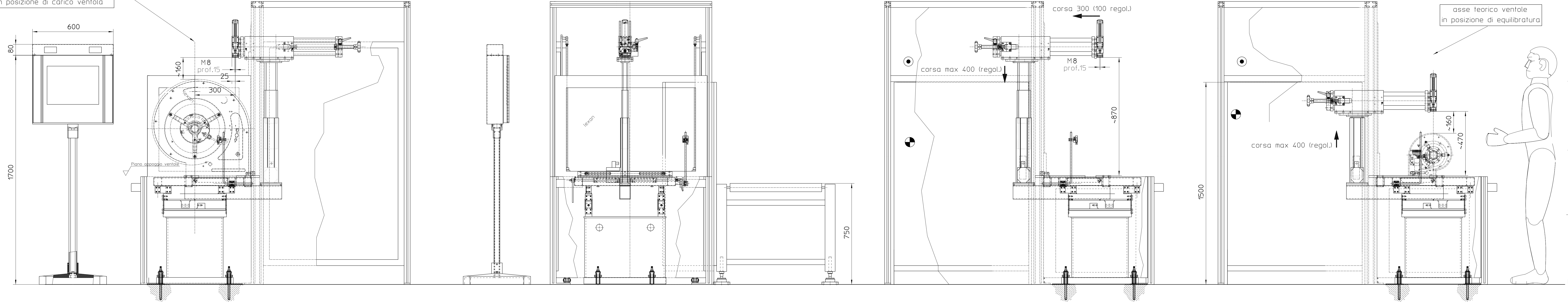


asse teorico ventole
in posizione di equilibratura
protezione e braccio di blocco
in posizione di carico ventola



NOTE		TOLLERANZE ISO 2768-M		CLIENTE :	NICOTRA ord.105959							
Rg 3/2	Spazio non quotati ESACF	DA	0,5	1	20	40	60	80	100	120	150	200
Tolleranze non quotati		A	6	30	100	400	2000					
OPERATIVE	Andreotti L.	TRATTI SUP.		MACCHINA :		ZB/TO200-S						
DATA	09/10/2012	TRATTI TORN.		GRUPPO :								
SCALE	1:10	DUREZZA		CODICE GRUPPO :								
PRODOTTO	1 2 1	PROFONDITA		DENOMINAZIONE :		LAYOUT macchina SX						
PROVATO	AO	PREZZO				DIS. N. 39IT99328						
Questo disegno e' proprietà esclusiva della CEMB che ne vietò la ristampa e la circolazione di terzi. Sono diritti riservati a fine consultazione. La Società Tutela i propri diritti a norma di legge.				CEMB		Costruzioni Elettro Meccaniche		Ing. Buzzi & C. - S.p.A.		REV.	D	