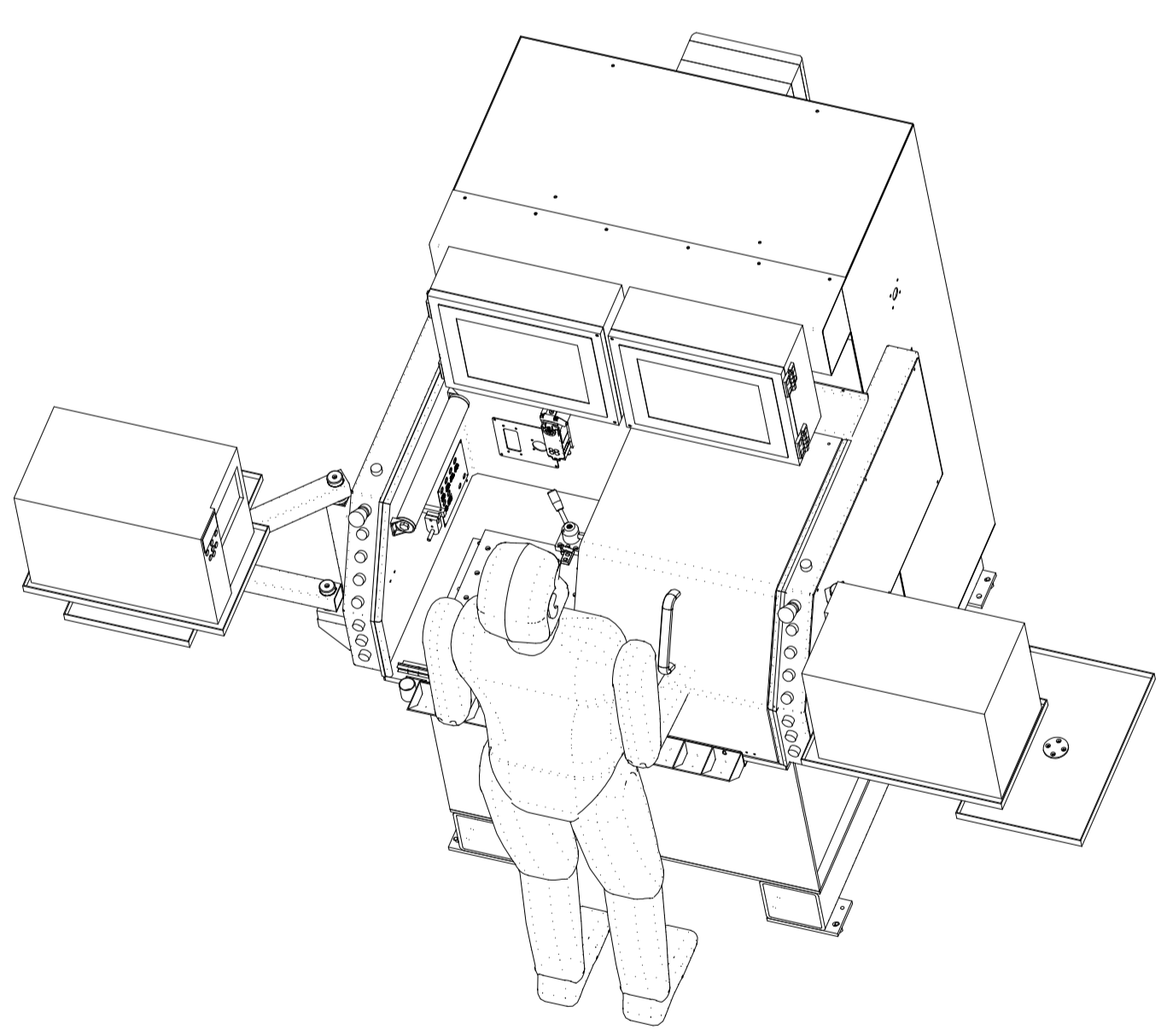
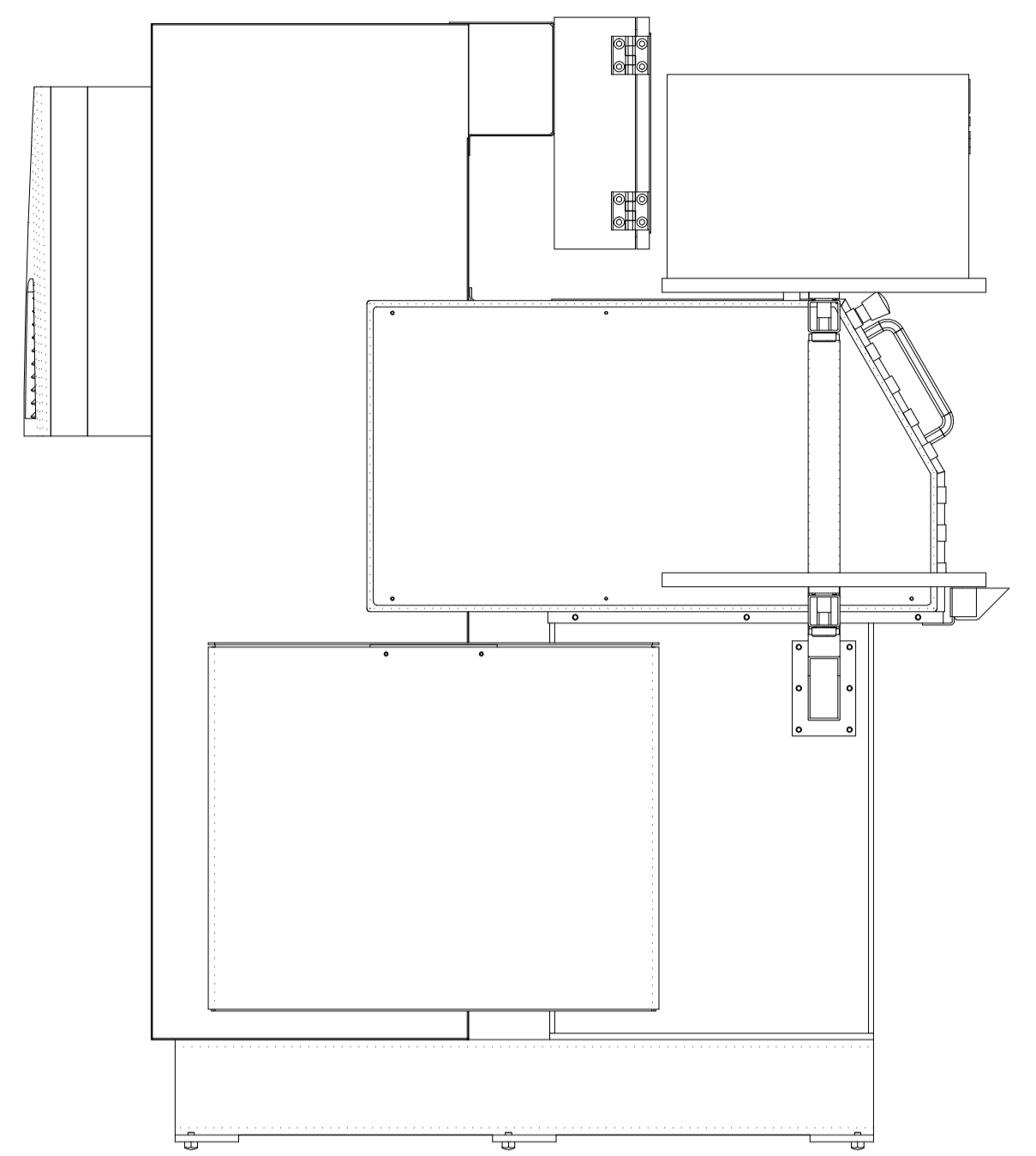
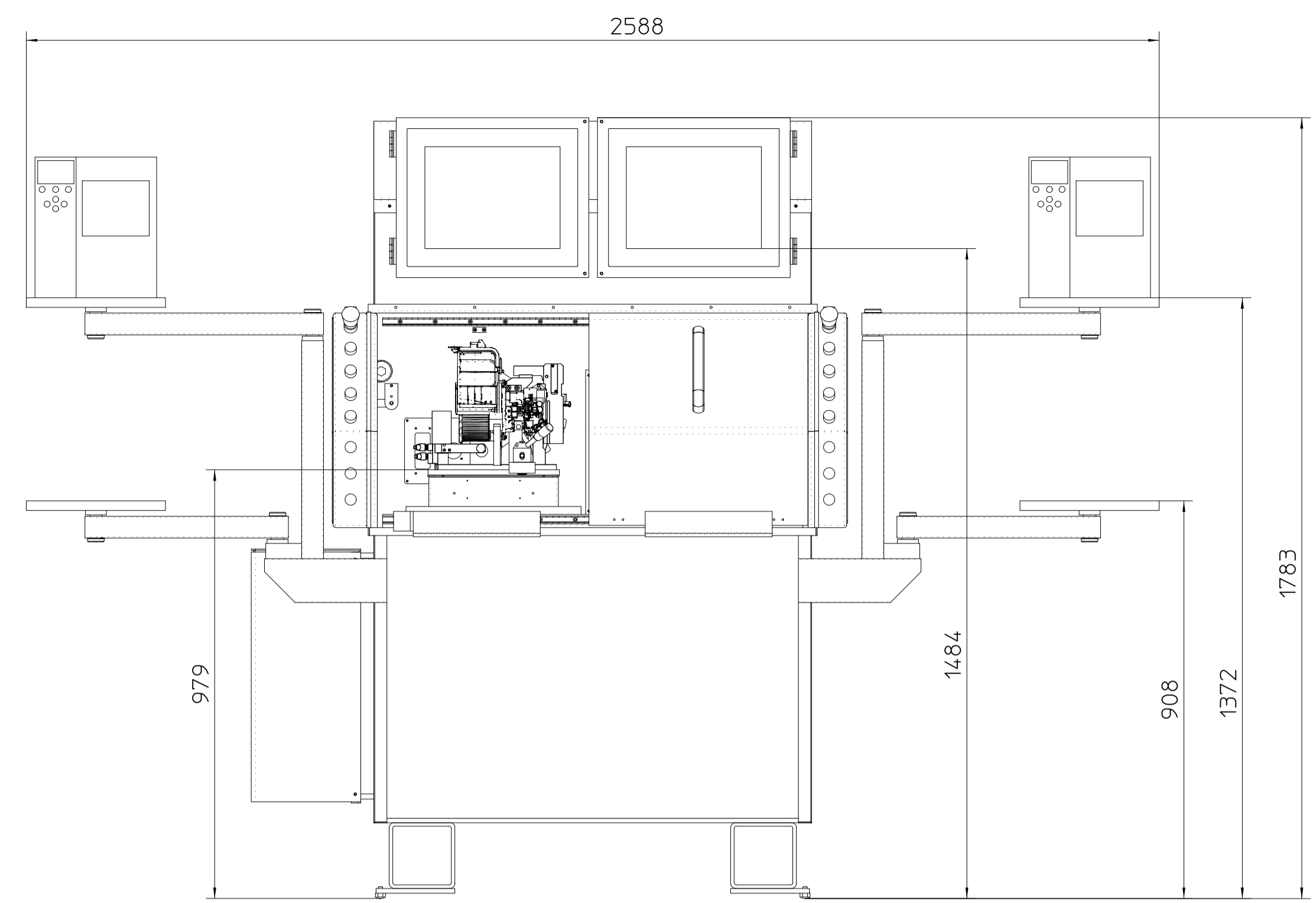
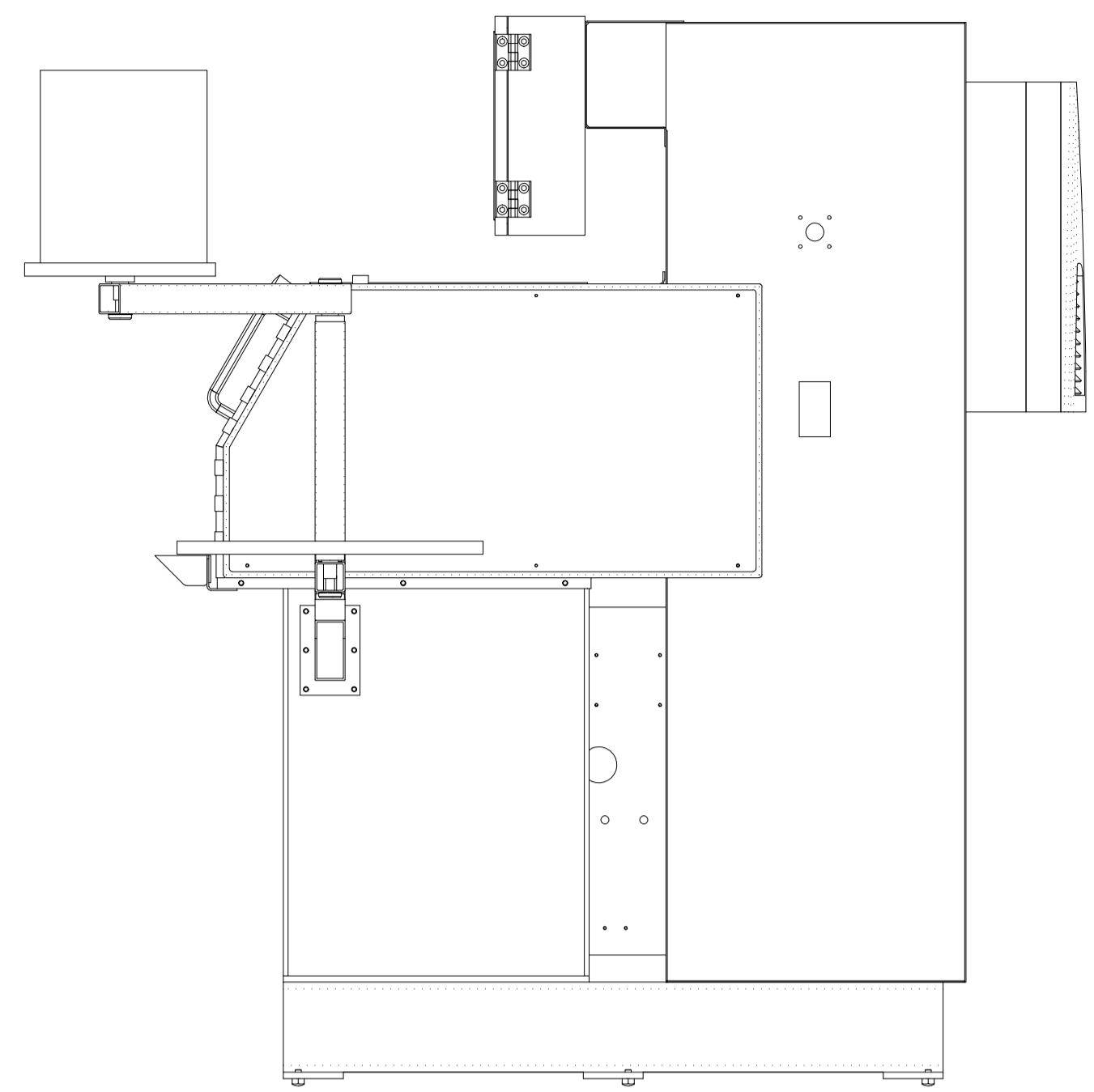
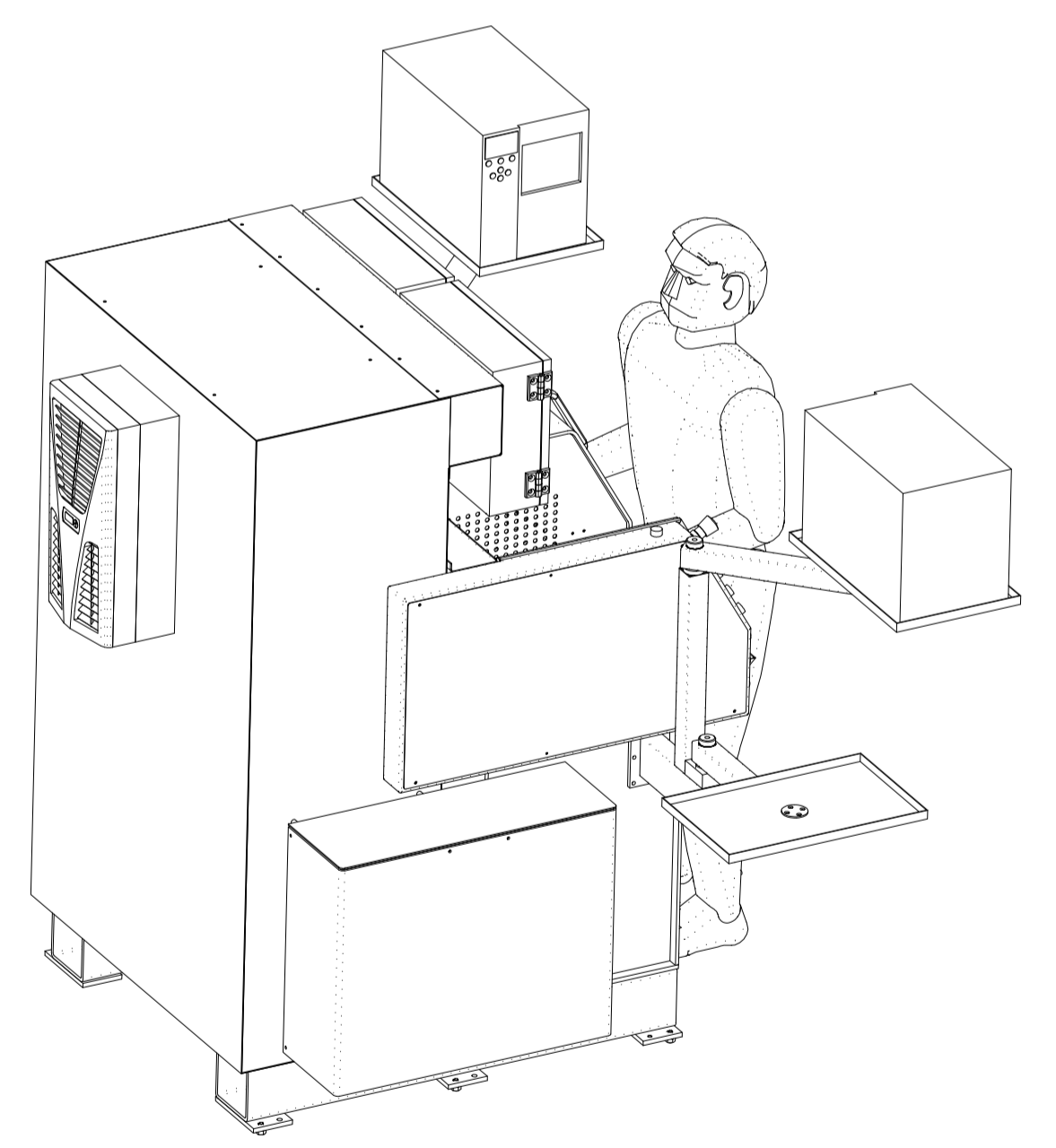
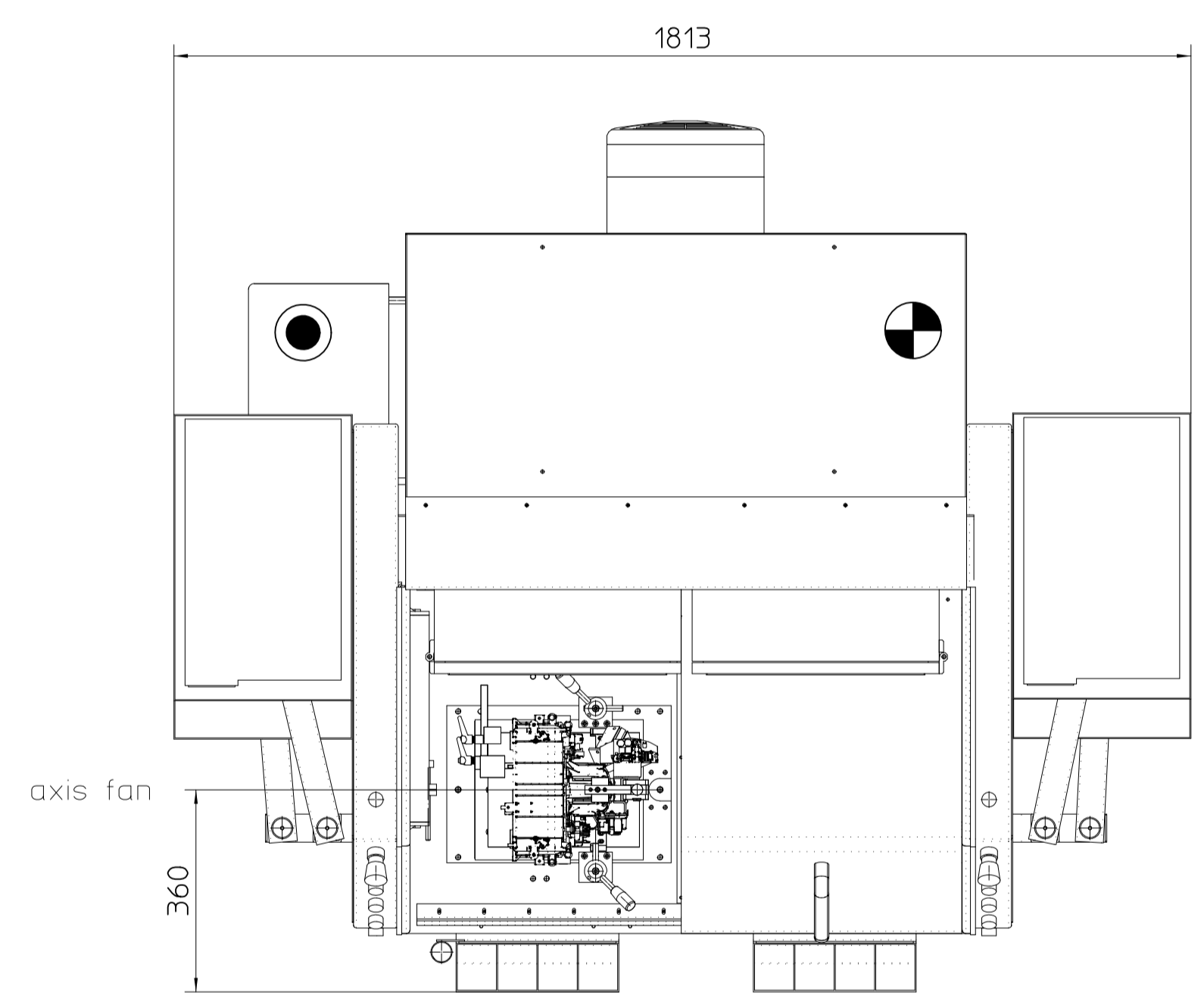


Rev. Creazione	Descrizione Modifica	Disegnare

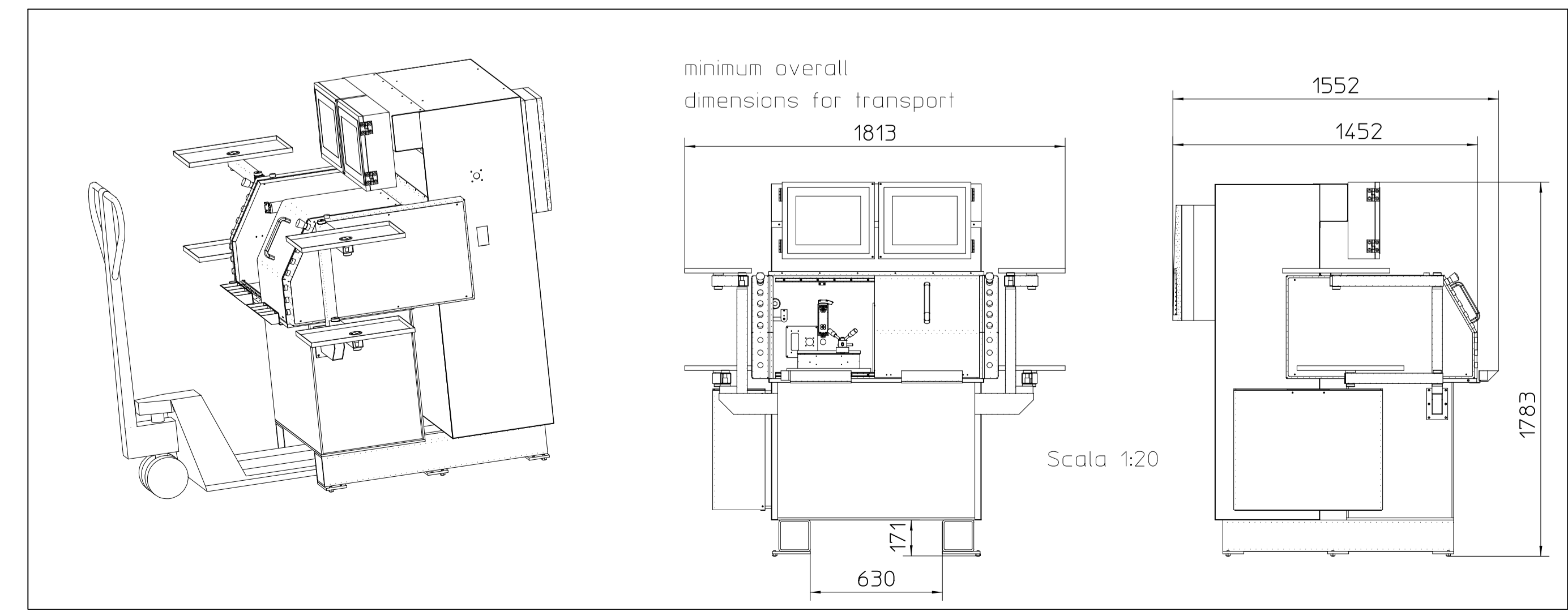


Scala 1:15



Scala 1:15

- Air
- Electric power



minimum overall dimensions for transport

Scala 1:20

A1	ELIMINARE SPIGOLI VIVI	TOLLERANZE ISO 2768-M	CLIENTE : VALEO MEXICO ord.301206
	RAGGI NON QUOTATI: 1 MAX	DA 0,5 7 31 121 401	
NO	SMUSI NON QUOTATI: 0,5x45°	A 6 30 120 400 2000	MACCHINA : ZB-2T010/S
	TOLLERANZE ANGOLARI: + 30'	TOLL. +0,05 +0,1 +0,15 +0,2 +0,5	
DISegnATORE	Andreatti L.	SCALE	1:10
DATA	19/11/2015	FOGLIO	1 di 1
RICAVATO DA		PESO	
TRATT. SUP.		DUREZZA	
TRATT. TERM.		PROFONDITA'	
GRUPPO :			
CODICE GRUPPO :			
DENOMINAZIONE :			LAYOUT



DIS. N. 391T001752 REV. A